

## Funkempfänger für den kinetic switch Funkschalter

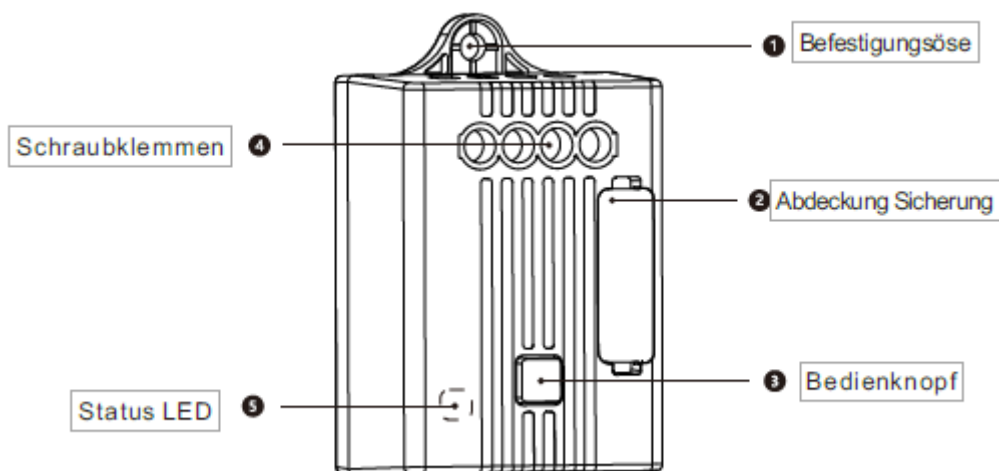


### Installationsanleitung & Bedienungsanleitung

Bitte lies dir vor Gebrauch des Produktes die Bedienungsanleitung aufmerksam durch und installiere dieses gemäß der Anleitung.

#### Produktbeschreibung:

Funkempfänger & elektronischer Regler für kinetic switch Funkschalter (alle Serien)  
Modell Funkempfänger: **C304**, elektronischer Regler.



### Technische Parameter:

Funktionen: ein / aus

Ausführung: 1-Kanal Empfänger, steuert einen Schaltkreis

Spannungsbereich: 100 V - 240 V 50/60 Hz

Sicherung: 5.0 A

Lasten: 1000 W LED

möglicher Temperaturbereich: -20 ° / + 55C°

Feuchtebereich: 5% ~ 95% RH

Reichweite: 150m (außen), 30m (innen)

Betriebsfrequenz: 433 MHz

Speicher: speichert bis zu 10 Schalter.- oder Tasteninformationen

Übertragungsfaktor: -110dB

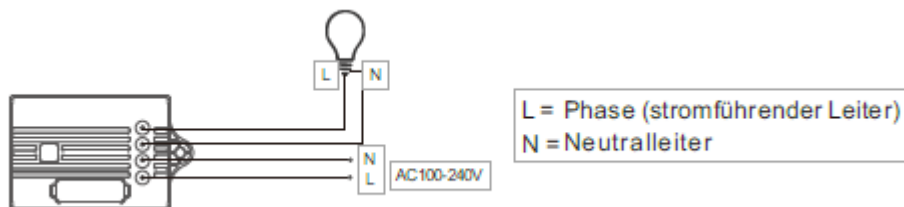
Maße: L 70 mm x B 44 mm x H 29 mm

DIN: EN61058-1 : 2002+A2 :2008 GB14536.1-2008

Steuerung: Verbindung mit dem kinetic switch Funkschalter / Taster

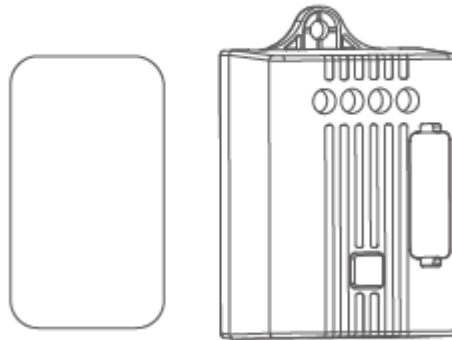
\*Die oben genannten Funktionsreichweiten können, bedingt durch örtliche Umgebungsfaktoren, von den hier genannten Angaben abweichen.

### Einbindung des Funkempfängers:



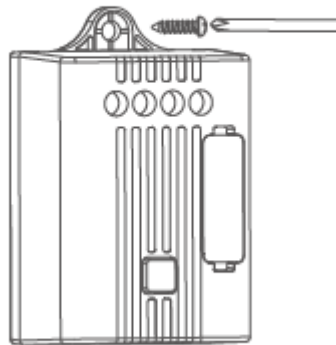
## Montage des Funkempfängers:

### Kleben



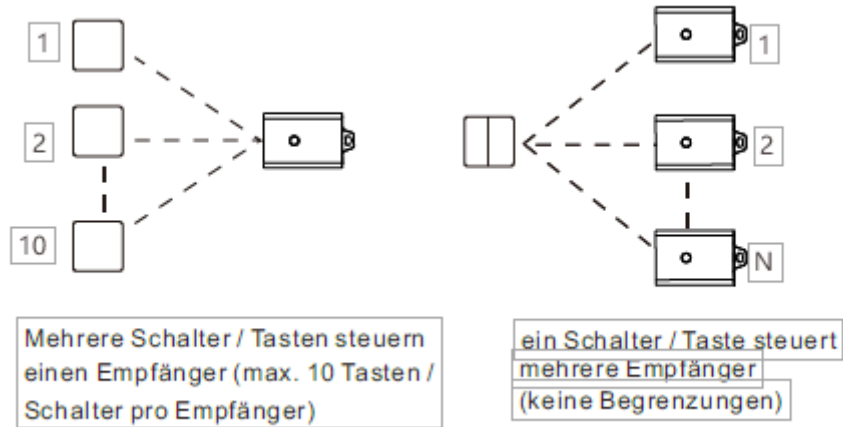
Bitte beachte, dass der Untergrund frei von Schmutz, Staub und Fetten ist. Geeignete Untergründe: Glas, Putz, Tapeten, Keramik Fliesen und andere glatte Oberflächen.

### Montieren



Schraube den Empfänger / Regler an einer geeigneten Stelle an.  
Nutze zum Anschrauben nur die dafür vorgesehene Befestigungsöse.

## Kombinationsmöglichkeiten:



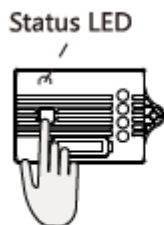
## Standardverbindung herstellen (EIN/AUS):

1. Halte den Bedienknopf an deinem Funkempfänger für 3 Sekunden gedrückt, die Status LED beginnt langsam zu blinken.
2. Lasse den Bedienknopf los, der Kommunikationsmodus ist jetzt aktiv.
3. Betätige 1x die gewünschte Wippe / Taste deines Funkschalters.

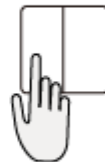
Sobald die Status LED am Funkempfänger erlischt, ist die Kopplung erfolgreich abgeschlossen.

## WICHTIG:

- Den Schalter nur 1x betätigen, da es sonst zu Fehlern kommen kann.
- Zum Koppeln mehrerer Schalter die Prozedur mit jedem Schalter / Taste wiederholen.
- Zur Kopplung muss der Funkempfänger in das Stromnetz eingebunden sein



1. Bedienknopf 3 Sek. gedrückt halten.



2. 1x Schalter / Taster betätigen.

### **Fixierte Bedienung:**

Mit der Kopplung als fixierte Bedienung hast du die Möglichkeit, einen 1 Tasten Schalter oder einen 2 Tasten Taster einer fixen Funktion (an / aus) zuzuweisen.

**1.** Halte den Bedienknopf 3 Sekunden gedrückt (siehe Standardverbindung) bis die Status LED blinkt.

**2-A** Fixierte Bedienung - 1 Taste (nur E - Serie Wippschalter)

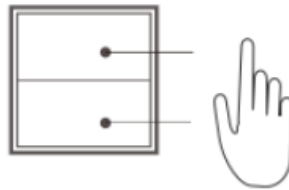
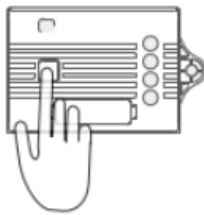
Betätige den Schalter innerhalb 0.5 Sek. 1x in beide Richtungen (z.B. hoch runter).

- Nach oben aus
- Nach unten ein

**2-B** Fixierte Bedienung - 2 Tasten (E - Serie Taster & S - Serie) Betätige eine beliebige Taste des Tasters innerhalb kürzester Zeit 4x schnell hintereinander.

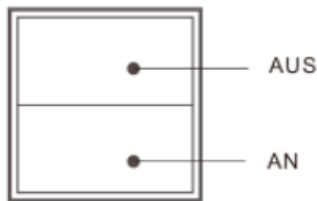
- Die rechte Taste kurz betätigen um das Licht ein zu schalten
- Die linke Taste kurz betätigen um das Licht aus zu schalten

## fixierte Bedienung - 1 Taste (nur E - Serie Wippschalter)



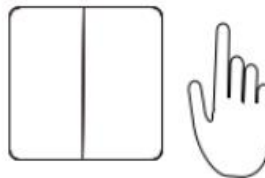
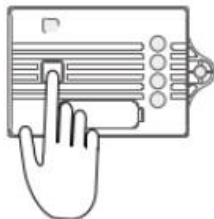
1. Bedienknopf 3 Sek. gedrückt halten.

2. Betätigen Sie den Schalter innerhalb 0,5 Sek. 1x in beide Richtungen. (z.B. hoch runter)



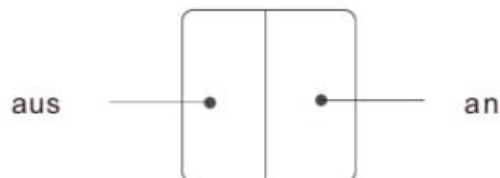
3. Nach erfolgreicher Kopplung ist haben die Tasten nun fix folgende Funktionen:  
hoch → aus schalten / unten → ein schalten

## fixierte Bedienung - 2 Tasten (nur E - Serie Taster & S - Serie)



1. Bedienknopf 3 Sek. gedrückt halten.

2. Betätigen Sie eine der beiden Taste 4x schnell hintereinander.

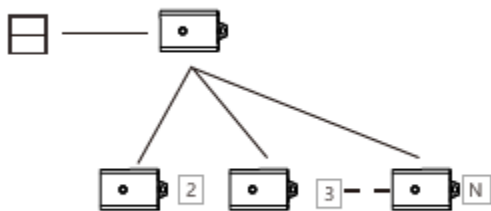


3. Nach erfolgreicher Kopplung ist haben die Tasten nun fix folgende Funktionen:  
linke Taste → aus schalten / rechte Taste → ein schalten

## Verlängerung der Reichweite: (Funkempfänger als Brücke)

Um die Reichweite zu erhöhen oder um das Signal zu verstärken, kannst du den Funkempfänger als "Brücke" einrichten.

1. Koppel deinen Funkschalter mit dem Ziel Empfänger & dem Empfänger der als Brücke dienen soll.  
Es empfiehlt sich, den Empfänger als Brücke auszuwählen der am nächsten am Funkschalter ist.  
Wenn möglich, empfiehlt sich die Kopplung "fixierte Bedienung", da diese am stabilsten ist.  
Alle Schalter die gebrückt werden sollen müssen mit dem Brücken-Empfänger gekoppelt sein.
2. Platziere den Brücken-Empfänger so nahe wie möglich am Schalter, jedoch in Reichweite aller anzusteuern den Empfänger.
3. Aktiviere nun den Brücken-Modus, indem Du den Bedienknopf für ca. 7 Sekunden gedrückt hältst und loslässt, sobald die Status LED schnell blinkt. Nach einem kurzen Moment blinkt die Status LED nun 1 x alle 2 Sekunden und der Brücken-Modus ist aktiv.
4. Ist der Brücken-Modus aktiviert, leitet der Brücken-Empfänger das Signal des Funkschalter / Taste an alle Empfänger, die vorher ebenfalls mit dem gleichen Funkschalter / Taste gekoppelt wurden, weiter.



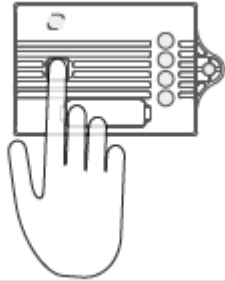
### Hinweis:

- Versetze den zum Schalter nächstgelegenen Empfänger in den Brücken-Modus um ein bestmögliches Ergebnis zu erzielen.
- Der Brücken-Empfänger kann ebenfalls bis zu 10 Funkschalter / Tasten Informationen speichern und an beliebig viele Empfänger weiterleiten.

Die Reichweite und Signalstärke lassen sich mit dieser Methode erweitern & verbessern so das dickere Wände durchdrungen werden können und weit entlegene Empfänger angesteuert werden können.

### Löschen der Verbindung:

Halte den Bedienknopf für ca. 13 Sekunden gedrückt. Die Status LED blinkt erst langsam, dann schnell & erlischt am Ende komplett, ALLE Verbindungen sind nun gelöscht.



Bedienknopf ca. 13 Sek. gedrückt halten zum Löschen aller Verbindungen.

### Hinweis:

- Der Funkempfänger darf nur mit der vorgegebenen Nenn-Nutzleistung betrieben werden.
- Jede Abweichung der vorgegebenen Nutzung kann zu einem dauerhaften Schaden führen, wodurch eine Garantieleistung ausgeschlossen wird.
- Schäden durch unsachgemäßen Gebrauch werden nicht durch die Garantie abgedeckt.

### Fehlerbehebung:

#### **Der Funkempfänger ist korrekt in das Stromnetz eingebunden, aber die Status LED leuchtet nicht**

Die Nennleistung wurde überschritten, überprüfe dies bitte und prüfe auch, ob alle Sicherungen am Haus aktiv sind.

Möglicherweise ist die Sicherung defekt, bitte nimm diese heraus und überprüfe diese bzw. tausche die Sicherung aus.

#### **2 Tasten Funkschalter -> Eine Taste kann nur ein oder nur aus schalten.**

Beim koppeln des Schalters versehentlich eine die fixierte Bedienung erneut aktiviert. Lösche diese Verbindung und koppel den Funkschalter erneut. Achte darauf, dass der Funkschalter beim Koppeln nur 1x betätigt wird.

wird.

#### **Bei Verwendung eines LED Leuchtmittels leuchtet dieses nach Ausschalten schwach weiter**

Bitte stelle sicher, dass L & N korrekt am Eingang verbunden ist.

Sollte dir das alles nicht weiterhelfen, kontaktiere bitte unseren Support unter [service@kinetic-switch.de](mailto:service@kinetic-switch.de)



## Information

Die Verwendung der Komponenten ist nur in Verbindung mit funktionstüchtigen Fehler-/Überstromschatzeinrichtungen und Brandschutzschalter, nach geltenden Gesetzen, Normen oder technischen Regeln erlaubt. Die Auslegung, Installation, Montage & Inbetriebnahme der Komponenten dürfen nur von Elektrotechnischen Fachpersonal (EFK) durchgeführt werden. Das Arbeiten unter Spannung ist strikt untersagt, es gelten die 5 Sicherheitsregeln der Elektrotechnik.



# KINETIC SWITCH

BURA Sales UG (haftungsbeschränkt)

Am Sportplatz 6 | 97262 Hausen b. Würzburg | Germany