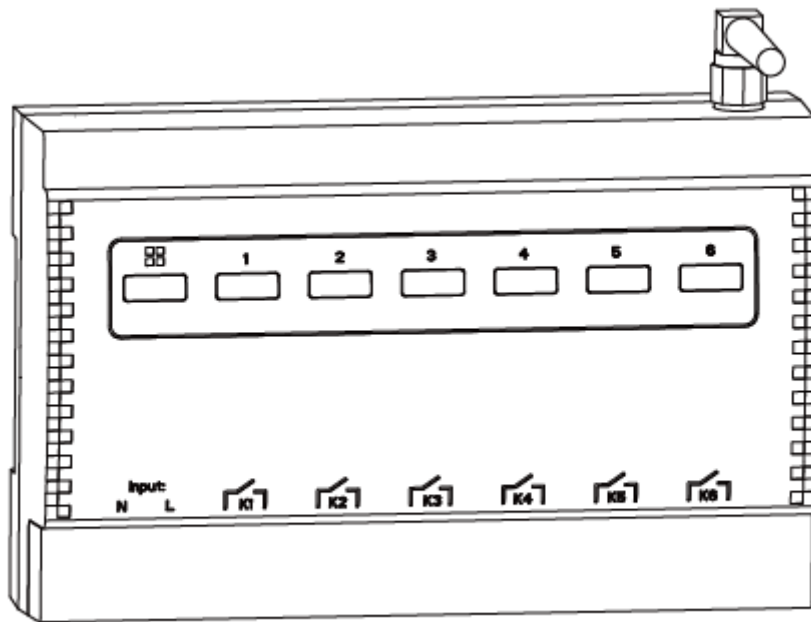




KINETIC SWITCH



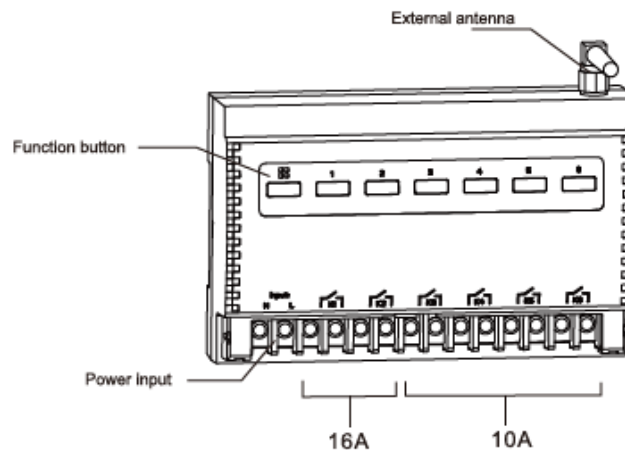
ANLEITUNG

DIN-Schienen-Sechsfach-Dry-Contact-Controller



Produktbeschreibung

Der 6-Wege-Controller kann sich mit dem drahtlosen Kinetic-Switch verbinden, um drahtlose Steuerung, Doppelsteuerung und Mehrfachsteuerung zu erreichen. Dieser Controller verfügt über eine sechsfache Trockenkontakt-Steuerungsfunktion für eine einfache zentrale Verkabelung und Installation.

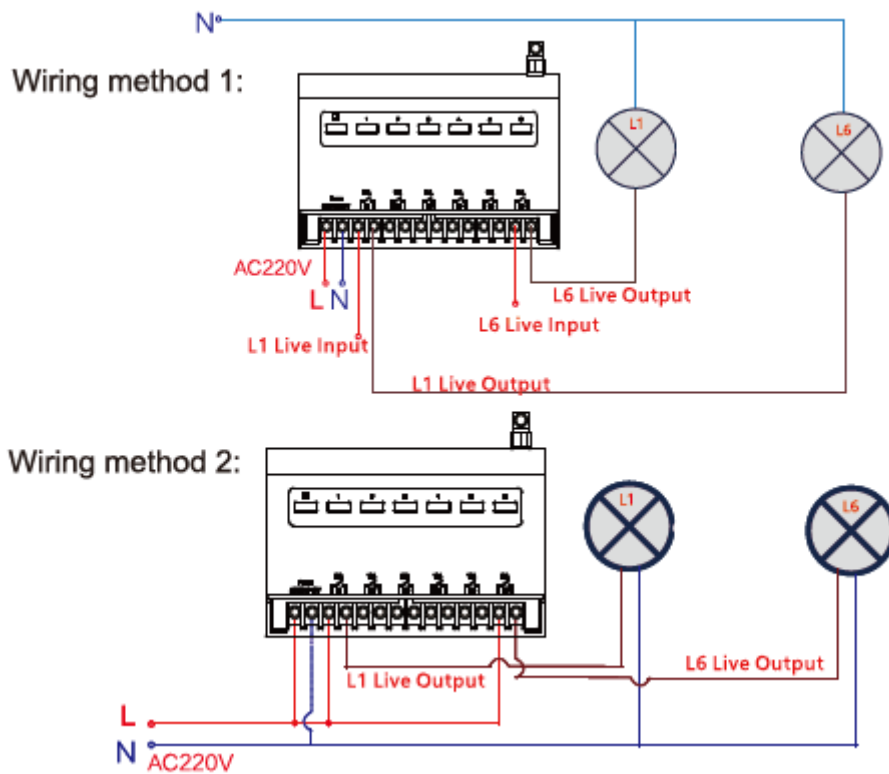


Produktparameter

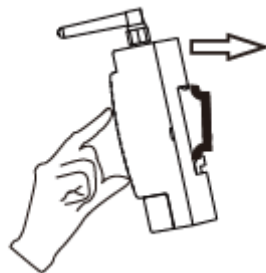
Eingangsspannung:	AC100-240V 50/60Hz
Anzahl der Kanäle:	6 Kanal
Betriebstemperatur:	-20°C~55°C
Empfangsempfindlichkeit:	-110dBm
Kommunikationsprotokoll:	RF433M & WiFi 2.4G (Nur WiFi Version)
Ausführungsstandards:	EN61058-1;2002+A2;2008; GB 14536.1-2008
Nennstrom:	16A*2 + 10A*4
Reichweite:	80m (im Freien) 25m (im Innenbereich)
Speicherkapazität:	mit 5 kinetischen Schaltern pro Schaltkreis

Installationsmethode

Der Empfangscontroller für sechs Wege verfügt über einen Trockenkontaktausgang, der lediglich eine Schaltungskonnektionsfunktion für die Wege bereitstellt. Die erforderliche Leistung für die Lasten wird nicht von der Stromversorgung des Controllers bereitgestellt.

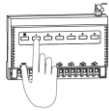


Dieses Produkt kann direkt auf der Führungsschiene im Elektrokasten installiert oder im Deckenraum platziert werden.

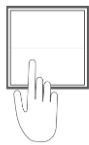


Basic pairing with Kinetic-Switch

1. Binden Sie den Controller an den Strom an und drücken Sie die dann die "Paarungstaste" eines beliebigen Stromkreises für etwa 3 Sekunden, und lassen Sie los, wenn die Anzeigeleuchte blinkt.



2. Drücken Sie den ausgewählten kinetischen Energieschalter einmal. Wenn die Anzeigeleuchte erlischt, bedeutet dies, dass die Kopplung erfolgreich war.



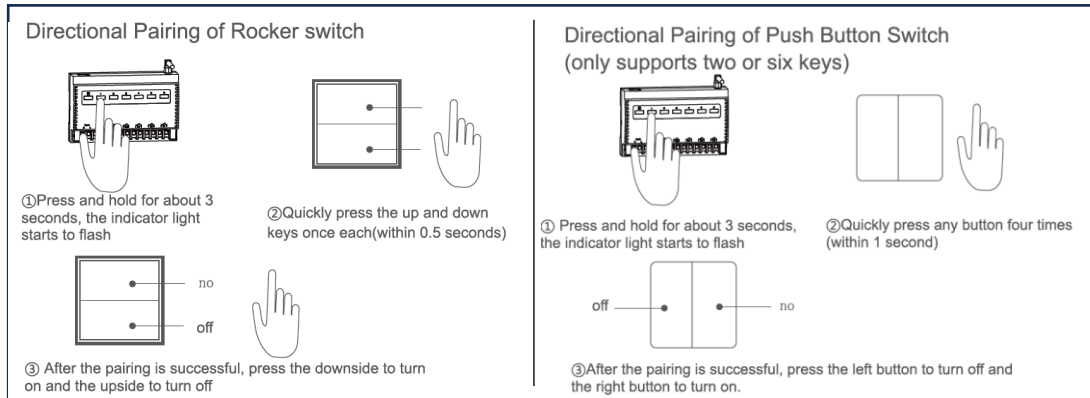
3. Wenn ein Stromkreis mit mehreren kinetischen Energieschaltern verbunden werden soll, wiederholen Sie den oben genannten Vorgang. Jeder Stromkreis kann mit bis zu 5 kinetischen Schaltertasten gekoppelt werden.
4. Nach erfolgreicher Kopplung können Sie den kinetischen Schalter drücken, um den entsprechenden Stromkreis zu steuern. Im Falle keiner Last kann der Status des Controllers Ein- oder Ausgeschaltet durch das Ein- oder Ausschalten der Anzeigelampe beurteilt werden.

Richtungsweisende Kopplung (unübliche Installation)

Um den Nutzungsgewohnheiten der Benutzer von herkömmlichen Schaltern gerecht zu werden und die Synchronisierung des Zustands des Controllers im Ein-zu-Mehr-Steuerungsmodus zu gewährleisten, definieren wir die richtungsweisende Kopplungsmethode. Diese Kopplungsmethode unterstützt nur Wippschalter, Zwei-Tasten- oder **Sechs-Tasten-Druckknopfschalter**.

1. Verbinden Sie den Eingang des Controllers mit Strom und drücken Sie die "Paarungstaste" eines beliebigen Stromkreises des Controllers etwa 3 Sekunden lang, lassen Sie los, wenn die Anzeige blinkt.
2. Drücken Sie zu diesem Zeitpunkt den ausgewählten Schalter. Der Wippschalter wird einmal nach oben und einmal nach unten gedrückt (innerhalb von 0,5 Sekunden), und für den Drucktastenschalter sind die linken und rechten Tasten eine Gruppe. Drücken Sie innerhalb von 1 Sekunde viermal hintereinander auf eine beliebige Taste.

3. Nach erfolgreicher Kopplung, für den Wippschalter, drücken Sie nach oben, um einzuschalten, und nach unten, um auszuschalten. Für den Drucktastenschalter sind die linken und rechten Tasten eine Gruppe. Drücken Sie die linke Taste, um auszuschalten, und die rechte Taste, um einzuschalten.



Kopplung aufheben/löschen

Wenn Sie die Kopplung zwischen dem kinetischen Schalter und dem entsprechenden Kanal des Produkts löschen müssen, drücken und halten Sie die Kopplungstaste des entsprechenden Kanals etwa 10 Sekunden lang. Sie können sehen, wie die Anzeige von Blinken zu Aus gehen, lassen Sie die Hand los, wenn sie erlischt. Die mit diesem Kanal gekoppelten Informationen des kinetischen Schalters werden gelöscht. Wenn Sie den Controller erneut verwenden möchten, folgen Sie bitte den Anweisungen zum erneuten Koppeln.

APP herunterladen (Diese Funktion und der folgende WiFi-Teil sind nur für die WiFi-Version verfügbar)

Der Controller kann über die APP ferngesteuert werden. Sie können nach "Kinetic-Switch" im App Store suchen.

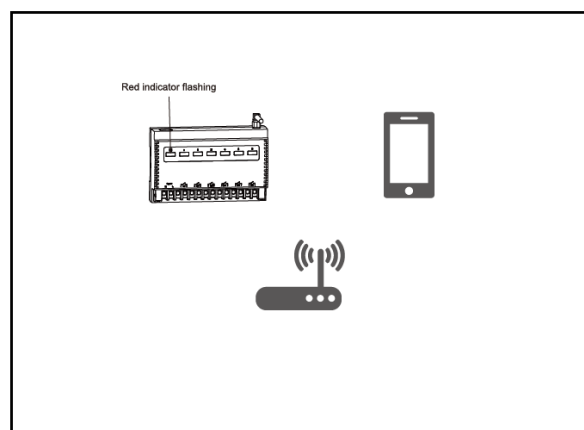
Oder Sie können die App mit dem unten stehenden QR-Code herunterladen:



WiFi Verbindungsmethode

1. Verwenden Sie Ihr Mobiltelefon, um die App herunterzuladen, und folgen Sie dann den Anweisungen, um Ihr Konto in der App zu registrieren.
2. Schließen Sie den Controller an die Stromversorgung an und bestätigen Sie, dass die rote Anzeige auf der Funktionstaste schnell blinkt. (Wenn die rote Anzeige der Funktion nicht blinkt, drücken Sie bitte die Funktionstaste am Controller etwa 10 Sekunden lang. Die Anzeige blinkt dann langsam bis sie konstant leuchtet. Lassen Sie die Taste los, wenn die Anzeige konstant leuchtet. Warten Sie einige Sekunden, und die rote Anzeige blinkt schnell.)
3. Klicken Sie in der APP auf "Gerät hinzufügen" und wählen Sie das Modell "6-Wege-Dry-Contact-Empfangscontroller".
4. Geben Sie das WLAN-Passwort wie in der APP aufgefordert ein und starten Sie die Kopplung.
5. Nach erfolgreicher Netzwerkkopplung kann die APP verwendet werden, um den Controller und intelligente Szenen fernzusteuern.
6. Wenn Sie den WLAN-Router oder das WLAN-Passwort ändern, starten Sie bitte ab dem zweiten Schritt, um den Controller neu einzustellen.

* Während des Abgleichs sollten die drei Geräte so nah wie möglich beieinander sein. Stellen Sie sicher, dass die Anzeige schnell blinkt.



ECHO

1. In der Kinetic Switch APP benennen Sie die Controller-Geräte um, z. B. Schlafzimmerlichter.
2. Fügen Sie die SmartLife-Funktion in der Alexa APP hinzu und melden Sie sich mit dem Konto und dem Passwort der Kinetic Switch APP an.
3. Entdecken Sie das Gerät in der Auswahl der intelligenten Anwendungen in der Alexa-App.
4. Jetzt können Sie den Controller per Sprachsteuerung steuern.

Fehlerbehebung

1. WiFi ist nicht verbunden

Fehlerbehebungsmethode:

Bitte bestätigen Sie, dass die Anzeigeleuchte (2 Mal pro Sekunde) vor den Verbindungseinstellungen blinkt. Wenn sie nicht blinkt, befolgen Sie bitte die Anweisungen zur WLAN-Verbindung, um die Anzeige zum Blinken zu bringen. Verwenden Sie **keine chinesischen WLAN-Namen**; lassen Sie Router, Controller und Mobiltelefone so nah wie möglich beieinander (innerhalb von 5 Metern).

2. Der Controller ist gelegentlich offline in der App.

Fehlerbehebungsmethode:

Es kann sein, dass die Anzahl der verbundenen Geräte das obere Limit erreicht hat - für den allgemeinen Router beträgt die maximale Anzahl der verbundenen Geräte 15. In diesem Fall trennen Sie die Verbindung überzähliger Geräte.

3. Nach der Installation kann das Relais gesteuert und die entsprechende Anzeigeleuchte angezeigt werden, aber die Last wird nicht erfolgreich mit Strom versorgt und befindet sich weiterhin in einem Zustand ohne Strom.

Fehlerbehebungsmethode:

Das Produkt ist ein Trockenkontakt-Controller. Nachdem jeder Kanal angeschlossen ist, werden zwei der Kanalanschlüsse kurzgeschlossen. Bitte verdrahten Sie gemäß der Verdrahtungsmethode im Benutzerhandbuch.



KINETIC SWITCH

BURA Sales UG (haftungsbeschränkt)

Am Sportplatz 6 | 97262 Hausen b. Würzburg | Germany